



PML[®] Arredamenti Ufficio
Sedute Direzionali





Vogue 001

Poltrona presidenziale con schienale alto
Managerial armchair with high backrest

dotazioni standard

meccanismo mod. SY 6

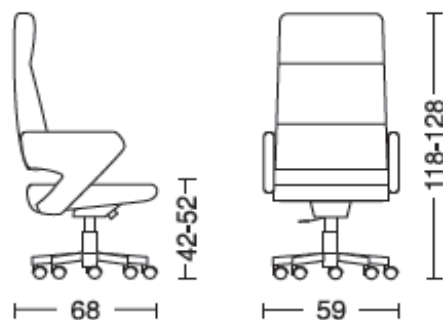
schienale regolabile in 6 posizioni

alzata a gas

base mod. CC1 in alluminio pressofuso lucido

ruote gommatae

Normativa europea EN 1335





Vogue 002

Poltrona direzionale con schienale basso
Executive armchair with low backrest

dotazioni standard

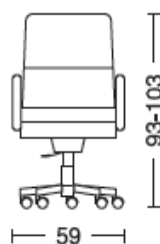
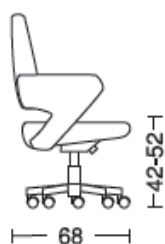
meccanismo mod. SY 6

schienale regolabile in 6 posizioni

alzata a gas

base mod. CC1 in alluminio pressofuso lucido

ruote gommatae



Normativa europea EN 1335



Urania/up 005

Poltrona direzionale con schienale alto
Executive armchair with high backrest

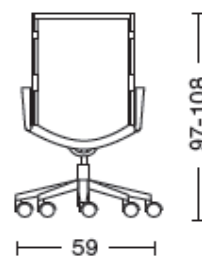
dotazioni standard

braccioli alluminio lucido
alzata gas
base mod. PC1 in alluminio pressofuso
ruote gommatae

Urania/up 005



Urania/up 006



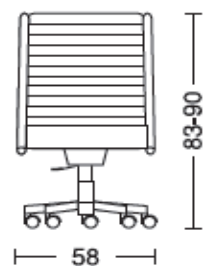
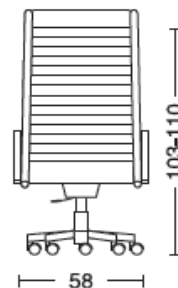
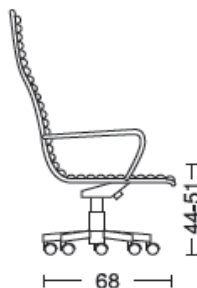


Sky/up 003

Poltrona direzionale con schienale alto
Executive armchair with high backrest

dotazioni standard

braccioli mod. Seat in alluminio lucido
meccanismo oscillante mod. D,
alzata a gas
base mod. CC1
in alluminio pressofuso lucido
ruote gommatae



Normativa europea EN 1335

Sky/up 004

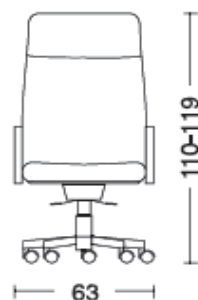


850

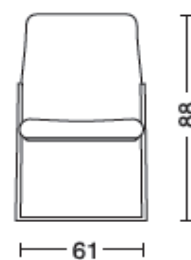
Poltrona presidenziale con schienale alto
Managerial armchair with high backrest

dotazioni standard

braccioli mod. Nova in poliuretano nero
meccanismo oscillante mod. DSM
alzata a gas
base mod. CN2 in nylon nero
ruote gommatae



855



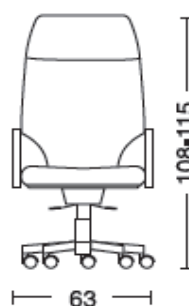


950

Poltrona presidenziale con schienale alto
Managerial armchair with high backrest

dotazioni standard

braccioli mod. Nova in poliuretano nero
meccanismo oscillante mod. DSM
alzata a gas
base mod. CN2 in nylon nero
ruote gommiate



953





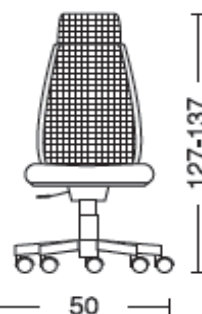
Wire 001

Poltrona direzionale con schienale alto in rete e appoggiatesta imbottito

dotazioni standard

senza braccioli
meccanismo mod. SY 5, 5 posizioni
alzata a gas
base mod. CN1 in nylon nero
ruote gommate

Normativa europea EN 1335



Wire 002



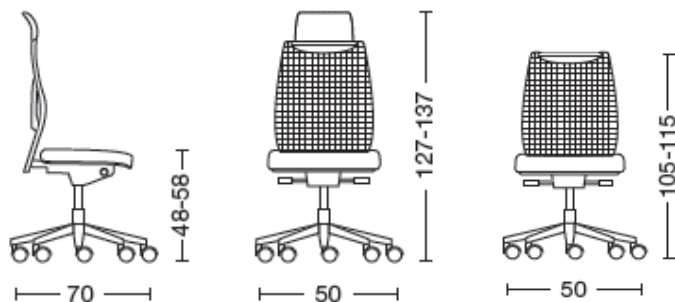


Wally/net 001

Poltrona direzionale con schienale alto in rete e appoggiatesta imbottito

dotazioni standard

- senza braccioli
- meccanismo mod. SY5 regolabile in 5 posizioni
- alzata gas
- base mod. PC1 in alluminio pressofuso
- supporto lombare regolabile
- ruote gommatae



Normativa europea EN 1335

Wally/net 002



Halley/net 01

Poltrona operativa con schienale alto in rete e appoggiatesta

dotazioni standard

senza braccioli

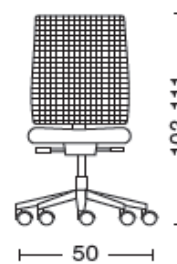
meccanismo mod. SY5 regolabile in 5 posizioni

alzata gas

base mod. PN1 in nylon nero

supporto lombare regolabile

ruote gommatae



Normativa europea EN 1335

Halley/net 02



Space

CARATTERISTICHE TECNICHE

RIVESTIMENTO: sedile - tessuto microforato nero con inserto in finta pelle nera, schienale - rete nera con inserto superiore in finta pelle nera

STRUTTURA: sedile in legno multistrato pressato, schienale in acciaio

IMBOTTITURA: sedile espanso spessore cm 7 densità 30 rc

SUPPORTO LOMBARE: regolabile in altezza

BRACCIOLI: fissi in polipropilene con inserto cromato

MECCANISMO: oscillante con bloccaggio nella posizione di lettura e manopola per la regolazione dell'intensità del movimento

ELEVAZIONE: pompa a gas (certificata uni 9084/86)

RUOTE: diametro 50 in poliammide

BASE GIREVOLE: acciaio cromato



Kit 1030

Peso netto/Net weight kg 18
1 x box m³ 0,20

45-53



Kit 09



Kit 10



Kit 12



CARATTERISTICHE TECNICHE

STRUTTURA: sedile in legno multistrato pressato, schienale in acciaio

IMBOTTITURA: sedile espanso spessore cm 5,5 densità 30 rc

SUPPORTO LOMBARE: fisso in fibre elastiche

BRACCIOI: fissi in polipropilene colore grigio

MECCANISMO: oscillante con bloccaggio nella posizione di lettura e manopola per la regolazione dell'intensità del movimento

ELEVAZIONE: pompa a gas (certificata UNI 9084/86)

RUOTE: Ø 50 in poliammide

BASE GIREVOLE: arcata in nylon colore grigio con finiture nere

BASE FISSA: tubolare Ø 25x2 verniciato grigio a polveri epossidiche con piedini anti ribaltamento

Joker

95



64

Kit 10

Peso netto/Net weight kg 12
1 x box m³ 0,10

45-55

Daytona



Kit 519



Kit 511



CARATTERISTICHE TECNICHE

STRUTTURA: sedile-schienale in legno multistrato curvato

IMBOTTITURA: espanso spessore cm 5,5 densità 30 rc

BRACCIOLI: polipropilene con inserto in metallo

MECCANISMO: oscillante con bloccaggio nella posizione di lettura e manopola per la regolazione dell'intensità del movimento

ELEVAZIONE: pompa a gas (certificata UNI 9084/86)

RUOTE: Ø 50 in poliammide

BASE GIREVOLE: arcata in nylon

BASE FISSA: tubolare Ø 30 x 2 verniciato nero a polveri epossidiche con piedini anti ribaltamento



Kit 511

Peso netto/Net weight kg 18
1 x box m³ 0,20

49-58